

Legenda

stav návrh

ZASTAVĚNÉ ÚZEMÍ / ZMĚNY V ÚZEMÍ

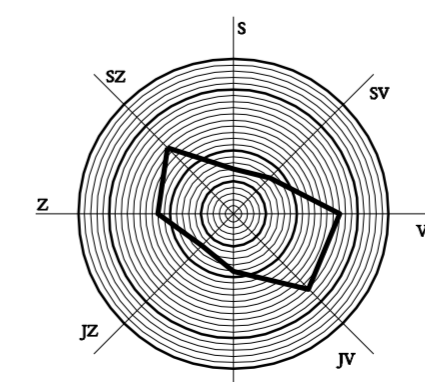
HO PLOCHY VODNÍ A VODOHOSPODÁŘSKÉ

INŽENÝRSKÉ SÍTĚ

- HHRANICE OCHR. PÁSMA
- VODOVOD
- STUDNA
- VODOJEM
- KANALIZACE
- ČERPAČÍ STANICE ODPADNÍCH VOD
- ČIŠTÍRNA ODPADNÍCH VOD

HRANICE

- HHRANICE KATASTRU
- ZASTAVĚNÉ / ZASTAVITELNÉ ÚZEMÍ OBCE
- HHRANICE PARCEL



1	2	3	4	5	6	7	8	9	10	11	12	13	14	15	16	17	18	19	20
---	---	---	---	---	---	---	---	---	----	----	----	----	----	----	----	----	----	----	----

ZÁZNAM O ÚČINNOSTI ÚZEMNĚ PLÁNOVACÍ DOKUMENTACE	
název dokumentace :	Územní plán Budkov obce Budkov
vydal :	
datum vydání :	
datum nabytí účinnosti :	
oprávněná úřední osoba pořizovatele :	
funkce :	podpis : razítko :
zpracovatel :	Ing.arch. Ladislav BROŽEK J. Faimonové 12, 628 00 Brno, tel./fax. 543 245 340 brozek@sky.cz, www.avivadukt.cz
hlavní projektant :	Ing.arch. Ladislav Brožek
zpracoval :	Zuzana Kučerová
název akce :	
ÚZEMNÍ PLÁN BUDKOV	
IČO : 12147168	
název výkresu :	VODOVOD, KANALIZACE - část B
datum :	listopad 2008
měřítko :	1 : 5 000
č. výkr.:	2.2