

Legenda

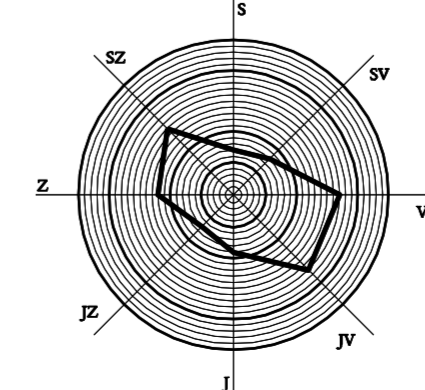
stav návrh

■ ZASTAVĚNÉ ÚZEMÍ / ZMĚNY V ÚZEMÍ

HO PLOCHY VODNÍ A VODOHOSPODÁŘSKÉ

INŽENÝRSKÉ SÍTĚ
 HRANICE OCHR. PÁSMA
 TRASY VVN, VN, TRAFOSTANICE
 PLYNOVOD
 REGULÁČNÍ STANICE PLYNOVODU

HRANICE
 - HRANICE KATASTRU
 - ZASTAVĚNÉ / ZASTAVITELNÉ ÚZEMÍ OBCE
 - HRANICE PARCEL



1	2	3	4	5	6	7	8	9	10	11	12	13	14	15	16	17	18	19	20	21	22	23	24	25	26	27	28	29	30
---	---	---	---	---	---	---	---	---	----	----	----	----	----	----	----	----	----	----	----	----	----	----	----	----	----	----	----	----	----

ZÁZNAM O ÚČINNOSTI ÚZEMNĚ PLÁNOVACÍ DOKUMENTACE

název dokumentace :	Územní plán Budkov	obce Budkov
vydal :		
datum vydání :		
datum nabytí účinnosti :		
oprávněná tříděná osoba pořizovatele :		
funkce :		podpis : razítko :
zpracovatel :	Ing.arch. Ladislav BROŽEK J. Faimonové 12, 628 00 Brno, tel./fax. 543 245 340 brozek@sky.cz, www.atviadukt.cz	
hlavní projektant :	Ing.arch. Ladislav Brožek	
zpracoval :	Zuzana Kučerová	
název akce :	ÚZEMNÍ PLÁN BUDKOV	
		iČO : 12147168
		datum : listopad 2008
název výkresu :	PLYNOVOD, EL. ENERGIE - část B	č. výkr. : 2.3
	měřítko : 1 : 5 000	