

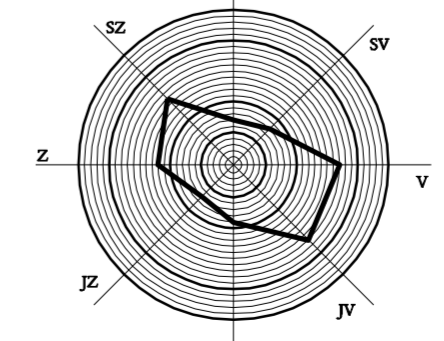
Legenda

- stav návrh
- ZASTAVĚNÉ ÚZEMÍ / ZMĚNY V ÚZEMÍ
- PLOCHY BYDLENÍ
- PLOCHY BYDLENÍ VENKOVSKÉHO CHARAKTERU
- PLOCHY OBČANSKÉHO VYBAVENÍ
- PLOCHY DOPRAVNÍ INFRASTRUKTURY
- PLOCHY SILNIČNÍ DOPRAVY
- PLOCHY TECHNICKÉ INFRASTRUKTURY
- PLOCHY SMÍŠENÉ
- PLOCHY PRO ZEMĚDĚLSKOU VÝROBU
- PLOCHY REKREACE
- PLOCHY ZAHRÁDEK A ZAHRÁDKÁŘSKÝCH OSAD
- PLOCHY VODNÍ A VODOHOSPODÁŘSKÉ
- PLOCHY LESNÍ

- ZATRAVNĚNÍ
- MELIORACE
- ÚSES - BIOCENTRUM, OZNAČENÍ
- ÚSES - BIOKORIDOR, OZNAČENÍ
- DOPROVODNÁ ZELEN, INTERAKČNÍ PRVKY

- ZÁBOR ZPF
- ZÁBOR PUPFL
- BPEJ
- TŘÍDY OCHRANY

- HRANICE
- HRANICE KATASTRU
- ZASTAVĚNÉ / ZASTAVITELNÉ ÚZEMÍ OBCE
- HRANICE PARCEL
- ZMĚNY V ÚZEMÍ
- PLOCHY PŘESTAVBY



Severovýchod	SE	SV	V	JV	J	JZ	Z	ZJZ	SW	W	ZW	Severozápad
--------------	----	----	---	----	---	----	---	-----	----	---	----	-------------

ZÁZNAM O ÚČINNOSTI ÚZEMNĚ PLÁNOVACÍ DOKUMENTACE	
název dokumentace :	Územní plán Budkov
vydal :	obce Budkov
datum vydání :	
datum nabytí účinnosti :	
oprávněná úřední osoba pořizovatele :	
funkce :	
podpis :	razítko :
zpracovatel :	Ing.arch. Ladislav BROŽEK J. Faimonově 12, 628 00 Brno, tel./fax. 543 245 340 brozek@sky.cz, www.avviadukt.cz
hlavní projektant :	Ing.arch. Ladislav Brožek
zpracoval :	Zuzana Kučerová
název akce :	
ODŮVODNĚNÍ ÚZEMNÍHO PLÁNU BUDKOV	
název výkresu :	ZÁBOR ZPF A PUPFL - část B
datum :	listopad 2008
měřítko :	1 : 5 000
č. výkr. :	c.
iČO : 12147168	